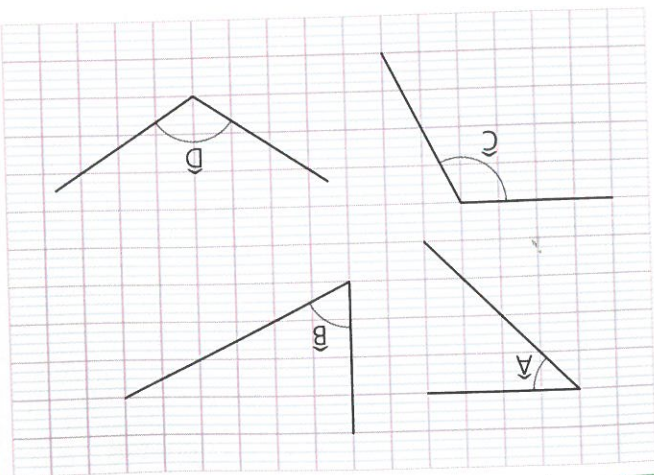


7 \* Reproduis ces angles sur ton cahier.



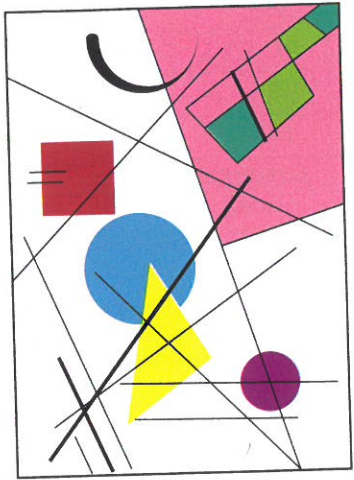
8 \* Sur une feuille blanche, à l'aide d'une règle et d'une équerre, trace les angles suivants.

- a. Un angle droit.
- b. Un angle aigu.
- c. Un angle obtus.

9 \* Trace les figures suivantes.

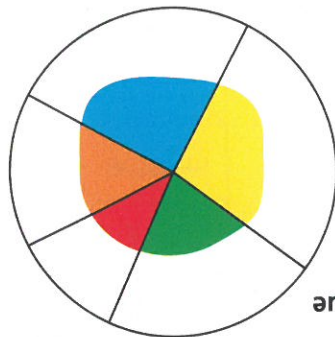
- a. Un pentagone ayant deux angles droits.
- b. Un quadrilatère avec deux angles aigus.
- c. Un hexagone avec un angle droit, trois angles obtus et deux angles aigus.

La maîtresse a proposé de travailler à la manière de Wassily Kandinsky, peintre russe, fondateur de l'art abstrait. Retrouve dans le tableau de Manon des angles droits, aigus et obtus.

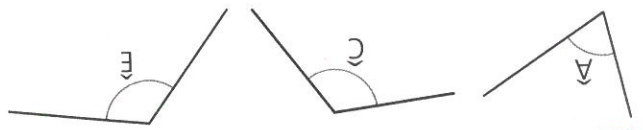


À toi de jouer

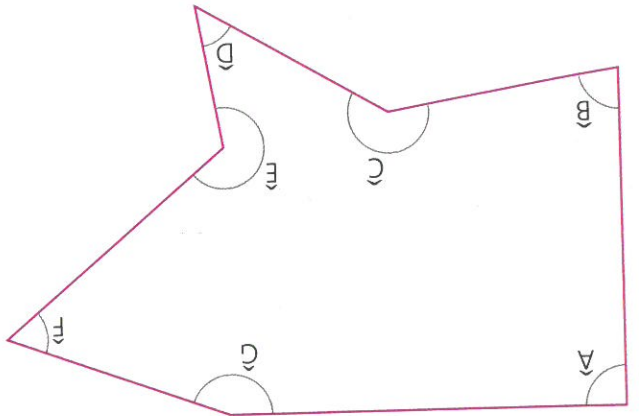
3 \* Indique pour chaque angle coloré s'il est aigu, obtus ou droit.



4 \* Compare ces angles. Que constates-tu ?



5 \* Range les angles de cette figure du plus petit au plus grand.



Reproduire et tracer des angles

6 \* Reproduis ces angles sur une feuille blanche à l'aide de papier calque.

